



PHOINKAS



GAMING HEADSET

H-6

使用说明  
DIRECTIONS FOR USE

## Français

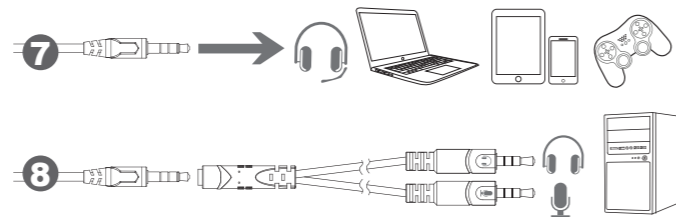
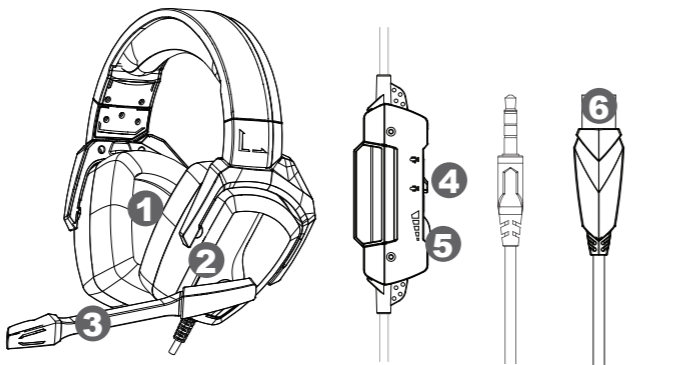
- Présentation du produit**
- Unité du super haut-parleur 50MM
  - Eblouissement LED.
  - Microphone omnidirectionnel
  - Bouton du réglage du volume
  - Bouton du réglage du son
  - Le port USB sert à alimenter le feu LED de l'électricité
  - Utilisation du port à trou simple
  - Utilisation de câble d'extension un à deux (configuration supplémentaire requise)

- Paramètres du produit**
- Dimensions du haut-parleur : 50mm
  - Impédance : 16Ω±15%
  - Sensibilité : 107±3dB
  - Plage de la fréquence : 20Hz-20KHz
  - Microphone : 6.0x2.7mm
  - Sensibilité du microphone: -42±3dB
  - Impédance du microphone : 2.2K Ω
  - Directivité : omnidirectionnelle
  - Longueur linéaire : 1.9M±0.2
  - Tension de service LED: DC5V±5%
  - Courant de service : ≤200mA
  - Port des écouteurs: USB+3.5MM+4Pin

- Champ applicable et instructions d'utilisation**
- Les casques d'écoute sont applicables aux équipements de fréquence audible d'insertion simple à 4 pôles 3,5mm comme ordinateur portable, ordinateur à table et portable, etc., ils peuvent être assortis d'un fil de transfert d'un en deux à interface 3,5mm et utiliser la prise double 3,5mm équipée proprement en ordinateur.
  - En général, le bout avec fil ou le bout avec microphone sont conçus à gauche, de ce fait, il faut porter le bout avec fil ou le bout avec microphone aux oreilles gauches lors du port des écouteurs.
  - Lorsqu'on utilise les écouteurs sur l'ordinateur, veuillez confirmer si le commutateur du microphone des écouteurs est ouvert ; confirmez si l'interrupteur du microphone de l'ordinateur est ouvert, trouvez l'icône « klaxon » dans la colonne de missions de l'ordinateur, cliquez deux fois pour entrer au contrôle du volume pour réaliser la configuration concernée. On pourrait entrer au « son » par la console pour réaliser la configuration relative.
  - Veuillez confirmer si la clavette de réglage du volume des écouteurs est min., qui peut être réglée au volume convenable.
  - Utiliser les écouteurs pour leur jeu des jeux.
  - Support le système de 32 bits et 64 bits Win7/Win8/Win8.1/Win10/XP.

- Précautions**
- Veuillez apprécier la musique avec un volume convenable, afin d'éviter la perte de l'audition ;
  - Veuillez les porter attentivement lors de la conduite des véhicules ou de la prise des vélos, afin de ne pas influencer la sécurité ;
  - La modification des paramètres de spécification du produit ne fait pas l'objet d'un préavis.
  - Le démontage des écouteurs sans permission qui cause le problème de qualité n'est pas au cadre de nos responsabilités.

- Liste d'emballage**
- Ecouteurs aux jeux
  - Guide d'utilisation



## Русский язык

- О продукции**
- 50мм большой цикл репродуктора
  - Светодиод.
  - Всенаправленный микрофон
  - Кнопка выключения микрофона
  - Кнопка громкости
  - USB-порт дает энергию светодиоиду
  - Используется в отдельном отверстии
  - Использование переходного жгута один на два(требуется дополнительное расположение)

- Спецификации продукции**
- Размер: 50mm
  - Сопротивление: 16Ω±15%
  - Чувствительность: 107±3dB
  - Область частот: 20Hz-20KГц
  - Микрофон: 6.0x2.7mm
  - Чувствительность микрофона: -42±3dB
  - Сопротивление микрофона: 2.2K Ω
  - Направленность: полная
  - Длина провода: 1.9M±0.2
  - Напряжение светодиода: ПРЯМОЙ ТОК 5В±5%
  - Рабочий ток: ≤200mA
  - Разъем наушников: USB+3.5MM+4Pin

- Область применения и инструкция по использованию**
- Наушники применяют к 3.5мм тональному устройству индивидуального гнезда четвертого класса: ноутбук, планшетный компьютер, мобильный телефон и т.д., можно распределить переходный жгут одного на двух 3.5мм соединения, так будет иметь возможность использовать 3,5 мм парный штексель, который компьютер поставляет.
  - Обычно проводной оконцеватель или разъем микрофона располагаются слева, поэтому при соединении наушников необходимо использовать проводной оконцеватель или концы микрофона на левом динамике.
  - При использовании наушников на компьютере, пожалуйста, убедитесь, что переключатель микрофона наушников включен, затем убедитесь, что переключатель микрофона на компьютере включен, можно на панели задач компьютера найти значок «Динамик», двойным щелчком войдите в регулирование громкости чтобы провести соответствующую настройку. Так же можно в «Панели управления» войти в меню «Звук» и провести настройку.
  - Пожалуйста убедитесь, что громкость в наушниках минимальная, можно отрегулировать до подходящего уровня.
  - Используйте наушники чтобы насладиться игрой.
  - Поддержка 32 и 64 битных версий Win7/Win8/Win8.1/Win10/XP

- Особые положения**
- Пожалуйста, в соответствующей громкости наслаждайтесь музыкой, чтобы избежать вреда для вашего слуха;
  - За рулем или в машине осторожно надевайте наушники, во избежание происшествий.
  - Если параметры продукции изменяются, просим вас сообщить и заранее принеся извинения.
  - Не следует самостоятельно разбирать наушники.

- В комплекте**
- Игровые наушники
  - Руководство по использованию

## 中文

- 产品介绍**
- 1.50MM超大喇叭单元;
  - LED炫光;
  - 全指向麦克风;
  - 麦克风开关;
  - 音量调整控制;
  - USB接口, 供LED发光;
  - 单孔接口使用;
  - 一分二转接线使用;(需另外购买)

- 产品参数**
- 喇叭尺寸: 50mm
  - 阻抗: 16Ω±15%
  - 灵敏度: 107±3dB
  - 频率范围: 20Hz-20KHz
  - 麦克风: 6.0x2.7mm
  - 麦克风灵敏度: -42±3dB
  - 麦克风阻抗: 2.2K Ω
  - 方向性: 全指向
  - 线长: 1.9M±0.2
  - LED工作电压: DC5V±5%
  - 工作电流: ≤200mA
  - 耳机接口: USB+3.5MM+4Pin

- 适用范围及使用说明**
- 耳麦适用笔记本电脑, 平板电脑, 手机, PS4, Xbox One X/S等3.5MM4极单插音频设备, 可配置3.5mm接口一分二的转接线, 便可使用电脑自带的3.5mm双插头。
  - 一般有线端或麦克风端设计在左边, 故佩戴耳麦时应将有线端或麦克风端戴在左耳上。
  - 在电脑上使用耳麦, 请确认耳机的麦克风开关是否开启; 再确认电脑中的麦克风开关是否开启, 可在电脑任务栏, 找到“喇叭”图标, 双击进入音量控制进行相关设置。也可在“控制面板”进入“声音”进行相关设置。
  - 请确认耳机音量调节键是否是最小声, 可调节到合适音量。
  - 使用耳麦享受游戏。
  - 支持32位系统和64位Win7/Win8/Win8.1/Win10/XP。

- 注意事项**
- 请以适度的音量欣赏音乐, 以防对听力造成不良影响;
  - 驾驶或骑车时请小心佩戴, 以免影响安全;
  - 如产品规格参数有所变动, 恕不另行通知;
  - 擅自拆卸耳机, 我们将不能保证质量。

- 包装清单**
- 游戏耳机
  - 使用指导书

## Deutsch

- Produktbeschreibung**
- 1.50 mm supergroße Lautsprecherereinheit .
  - LED Blendung.
  - Omnidirektionales Mikrofon.
  - Mikrofonschalter .
  - Lautstärkeregelungstaste
  - Die USB-Schnittstelle liefert Strom für die LED-Leuchten
  - Schnittstelle mit einzelнем Anschluss
  - Eins-zu-Zwei-Umschaltungskabel (muss zusätzlich konfigurieren)

- Produktparameter**
- Lautsprecherdurchmesser: 50mm
  - Lautsprecherwiderstand: 16Ω±15%
  - Empfindlichkeit: 107±3dB
  - Frequenzbereich: 20Hz-20KHz
  - Mikrofon: 6.0x2.7mm
  - Mikrofonempfindlichkeit: -42 ± 3dB
  - Mikrofonimpedanz: 2.2K Ω
  - Richtung: omnidirektional
  - Kabellänge: 1.9M±0.2
  - LED-Betriebsspannung: DC5V± 5%
  - Betriebsstrom: ≤200mA
  - Kopfhörerschnittstelle: USB+3.5MM+4Pin

- Anwendungsbereich und Betriebsanleitung**
- Der Kopfhörer ist für die 3.5MM 4-Heiligen Audiogeräte mit dem einzelnen-Stecker (Sowie Laptop, Tablets und Mobiltelefon, u.s.w) geeignet. Der Kopfhörer ist konfigurierbar für Adapterkabel mit 3,5mm-Interface (ein zu zwei), damit kann der Computer mit 3,5mm-Dual-Stecker zu benutzen.
  - i.d.R. wird der Draht oder das Mikrofon auf der linken Seite ausgeführt, deshalb sollte man es am linken Ohr tragen.
  - Wenn Sie das Kopfhörer auf Ihrem Computer verwenden, bitte stellen sicher, ob der Mikrofonschalter des Kopfhörers eingeschaltet ist. Suchen Sie nach dem „Lautsprecher“ Symbol auf der Taskleiste des Computers und doppelklicken Sie es, um in die Einstellungen des Lautstärkereglers einzugeben. Auch kann man im Menü „Stimme“ der „Systemsteuerung“ Einstellungen entsprechend machen.
  - Stellen Sie sicher, ob die Lautstärketeuertaste des Kopfhörers min. eingestellt wird. Die Lautstärke ist entsprechend einzustellen.
  - Verwenden Sie den Kopfhörer, um das Spiel zu genießen.
  - Betriebssysteme von 32-Bit und 64-Bit Win7 / Win8 / Win8.1 / Win10 /XPunterstützt

- Matters needing attention**
- Please enjoy music at a moderate volume to prevent adverse effects on the hearing;
  - Please be careful to wear when driving or cycling so as not to affect safety;
  - Product specifications are subject to change without notice;
  - If disassemble the headset without authorization, we can not guarantee the quality.

- Packing list**
- Kopfhörer für Spiele
  - Betriebsanleitung

## English

- Product introduction**
- 1.50MM oversized speaker unit.
  - LED dazzle light.
  - Omnidirectional microphone.
  - Microphone on-off button.
  - Volume control button.
  - USB interface for power supply for the LED lights.
  - Used for single hole interface.
  - Used for one-to-two tieline.

- Product parameters**
- Speaker size: 50mm
  - Impedance: 16Ω±15%
  - Sensitivity: 107±3dB
  - Frequency range: 20Hz-20KHz
  - Microphone: 6.0x2.7mm
  - Microphone sensitivity: -42±3dB
  - Microphone impedance: 2.2K Ω
  - Directionality: omni-directional
  - Cable length: 1.9M±0.2
  - LED working voltage: DC5V±5%
  - Working current: ≤200mA
  - Headset jack: USB+3.5MM+4Pin

- Range of application and operating instructions**
- The headset is applicable to 3.5MM quadropole single plug audio device such as laptop, tablet PC, mobile phone, PS4,Xbox One X/S etc. With the bisected adapter cable of 3.5mm interface, the 3.5mm dual plug of the computer can be used.
  - Generally, the cable end or microphone end is designed on the left-side, so wear the cable end or microphone end on the left ear when wearing headset.
  - When using the headset on computer, please make sure the headset microphone switch is turned on; then make sure the computer microphone switch is turned on. Please find the "speaker" icon in the computer taskbar, and double-click to enter the volume control for settings. And enter into the "voice" for settings on the "Control Panel".
  - Please make sure the headset volume adjustment button is at the minimum volume, and can be adjusted to the appropriate volume.
  - Please use the headset to enjoy the game
  - Support the 32-bit and 64-bit Win7 / Win8 / Win8.1 / Win10/XP.

- Matters needing attention**
- Please enjoy music at a moderate volume to prevent adverse effects on the hearing;
  - Please be careful to wear when driving or cycling so as not to affect safety;
  - Product specifications are subject to change without notice;
  - If disassemble the headset without authorization, we can not guarantee the quality.

- Packing list**
- Gaming headset
  - Operating instructions

## L'italiano

- Introduzione al prodotto**
- Grande unità di altoparlante di 50 mm
  - Luce flash LED.
  - Microfono omnidirezionale
  - Pulsante ON/OFF del microfono;
  - Pulsante di regolazione del volume
  - Interfaccia USB per alimentazione a LED
  - Una singola interfaccia da utilizzare
  - Cavo adattatore Jack a 2RCA (in vendita separatamente)

- Parametri del prodotto**
- Formato dell'altoparlante:50mm
  - Impedenza: 16Ω±15%
  - Sensibilità: 107±3dB
  - Gamma di frequenza: 20Hz-20 KHz
  - Microfono: 6.0x2.7mm
  - Sensibilità del microfono: -42±3dB
  - Impedenza del microfono: 2.2 K Ω
  - Direzione: omnidirezionale
  - Lunghezza linea: 1.9 M - 0.2
  - Tensione di lavoro LED: DC5V±5%
  - Corrente di funzionamento: ≤200mA
  - Interfaccia dell'auricolare: USB+3.5MM+4Pin

- Ambito di applicazione e le istruzioni per l'uso**
- L'auricolare è adatto per dispositivi audio di singolo inserto quadropolo 3,5 mm come laptop, tablet, telefoni cellulari, può essere configurata linea di collegamento Uno-al-Due con interfaccia 3.5mm , è possibile utilizzare il computer con 3,5 mm in doppia spina.
  - L'estremità generale del cavo o del microfono è sul lato sinistro , in modo da portare l'estremità del cavo e del microfono sull'orecchio sinistro quando si indossano l'auricolare.
  - Usare l'auricolare sul computer, si prega di accertarsi che l'interruttore microfono dell'auricolare è aperto; riconfermare l'interruttore del microfono è aperto, si può trovare in un computer l'icona "altoparlante" nella barra delle applicazioni del computer, fare doppio clic sul accesso al controllo del volume per le impostazioni associate. Può essere utilizzato anche nel "Pannello di controllo" nella "voce" per impostazioni associate.
  - Assicurarsi che il pulsante del volume dell'auricolare è il più tranquillo, può essere regolato per il volume appropriato.
  - Utilizzare le cuffie per godersi il gioco.
  - Supporta al sistema 32-bit e 64 - bit di Win7/Win8/Win8.1/Win10/XP

- Attenzioni**
- Si prega di apprezzare la musica con volume moderato , per evitare effetti negativi sul udito;
  - Si prega di fare attenzione quando si guida e a bicicletta, per evitare di influenzare la sicurezza;
  - Se i parametri di specifica del prodotto sono modificati , senza preavviso.
  - per lo smontaggio non autorizzato dell'auricolare, non sarà in grado di garantire la qualità.

- Packliste**
- Auricolare di gioco
  - Istruzioni per l'uso

## 日本語

- 製品の紹介**
- 1.50MM超大型ラッパユニット。
  - LED眩しい光。
  - 全指向性マイク。
  - マイクオフのターンオンボタン・ターンオフボタン。
  - ボリュームの調節ボタン。
  - USBインターフェースはLEDに給電する。
  - 一穴インターフェースの使用。
  - 両用変換ケーブル使用可能(付属しておりません)。

- 製品パラメーター**
- ラッパサイズ: 50mm
  - 抵抗: 16Ω±15%
  - 感度: 107±3dB
  - 頻度範囲: 20Hz-20KHz
  - マイクサイズ: 6.0x2.7mm
  - マイクフォンの感度: -42±3dB
  - マイクフォンの抵抗: 2.2K Ω
  - 方向性: 全指向
  - 線の長さ: 1.9M±0.2
  - LED作業電圧: DC5V±5%
  - 作業電流: ≤200mA
  - イヤホンのインターフェース: USB+3.5MM+4Pin

- 適用範囲及び使用説明**
- ヘッドセットはノートパソコン、タブレット、携帯電話など3.5MMの4極単穴オーディオ設備に適用され、3.5mmインタフェースの一つの二つに分けるパッチコードを配置すれば、パソコンの取りつけたままの3.5mmのダブルプラグで使用できます。
  - 普通線のある端或いはマイクフォンのある端は左側にあり、それ故にヘッドセットを使用する場合、線のある端或いはマイクフォンのある端を左耳にします。
  - パソコンでヘッドセットを使用する場合、まずイヤホンのマイクフォンのスイッチがオンかオフかを確認します。パソコンのタスクバーで「ラッパアイコンを見つけ、ダブルクリックしてボリュームコントロールに入って関連する設定を行います。また、「コントロールパネル」の「音声」で関連する設定を行います。
  - イヤホンのボリューム調節ボタンが最小であるか否かを確認し、適切なボリュームに調節できます。
  - ヘッドセットを以てゲームを楽しみます。
  - 32bitシステムと64 bitのWin7/Win8/Win8.1/Win10/XPを支持します。

- 注意事項**
- 聴力に不良な影響をもたらさないように、適切なボリュームで音楽鑑賞をします。
  - 運転する或いは自転車に乗る場合、安全に影響しないように、気を付けて使用します。
  - 製品規格のパラメーターに変動がある場合は、追加して通知しないです。
  - イヤホンを勝手に解体したら、我々は品質保証をしなくなります。

- 包装リスト**
- ゲームイヤホン
  - 使用指導書

## Español

- Parámetros de producto**
- Unidad de altavoz de gran tamaño de 50 mm
  - Luz de deslumbramiento LED.
  - Microfono omnidireccional
  - Tecla interruptor de micrófono.;
  - Tecla reguladora de volumen
  - La interfaz USB es alimentada por la luz LED
  - Uso de interfaz de agujero singular
  - Uso del cable de extensión de uno a dos (configuración adicional)

- Parámetros de producto**
- Tamaño de bocina: 50mm
  - Impedancia: 16Ω±15%
  - Sensibilidad: 107±3dB
  - Sensibilidad de frecuencia: 20Hz-20KHz
  - Microfono: 6.0x2.7mm
  - Sensibilidad de micrófono: -42±3dB
  - Impedancia de micrófono: 2.2K Ω
  - Dirección: para todas las direcciones
  - Largo de línea: 1.9M±0.2
  - Voltaje de trabajo de LED: DC5V±5%
  - Corriente de trabajo: ≤200mA
  - Interfaz de auricular: USB+3.5MM+4Pin

- Alcance de aplicación e instrucciones de uso**
- El audifono es aplicable a los equipos de audio con agujero singular y 4 polos 3.5MM, tales como computadora portátil, tableta (computadora), móvil, etc. Puede estar provisto de la línea de adaptación del tipo división en dos partes, adaptable a la interfaz 3.5mm, de modo de poder utilizar el enchufe doble 3.5mm de la computadora.
  - En general, el terminal de alambre o el de micrófono es diseñado en la izquierda, por eso, para ponerse el audifono, el terminal de alambre o el de micrófono debe quedar en la oreja izquierda.
  - Cuando el audifono se utilice en la computadora, por favor confirme si está encendido el interruptor de micrófono del audifono; y confirme si está encendido el interruptor de micrófono en la computadora; se puede localizar el icono de "bocina" en la barra de tarea de computadora, hacer doble clic en el control de volumen a efectos de realizar configuración necesaria. También se puede optar por efectuar configuración relativa por entrar en "sonido" en el "panel de control".
  - Confirme si la tecla reguladora de volumen de auricular está con el volumen mínimo, el volumen puede ajustarse hasta el valor apropiado.
  - Con audifono disfrute el juego.
  - Soporta sistemas de 32 bits y Win7/Win8/Win8.1/Win10 /XPde 64 bits.

- Precauciones**
- Por favor, disfrute la música con un volumen adecuado, de modo de evitar influencias negativas al oído;
  - Por favor póngase con cuidado en la conducción de vehículo o bicicleta, a fin de no afectar la seguridad;
  - En caso de variación de la especificación y parámetros del producto, perdone que no se mande notificación por separado;
  - Si el auricular se desmanta sin autorización, no garantizamos la calidad.

- Packliste**
- Auricular de juego
  - Manual de guía de uso